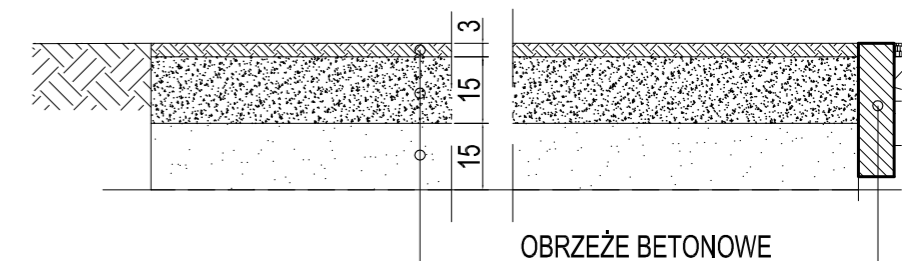
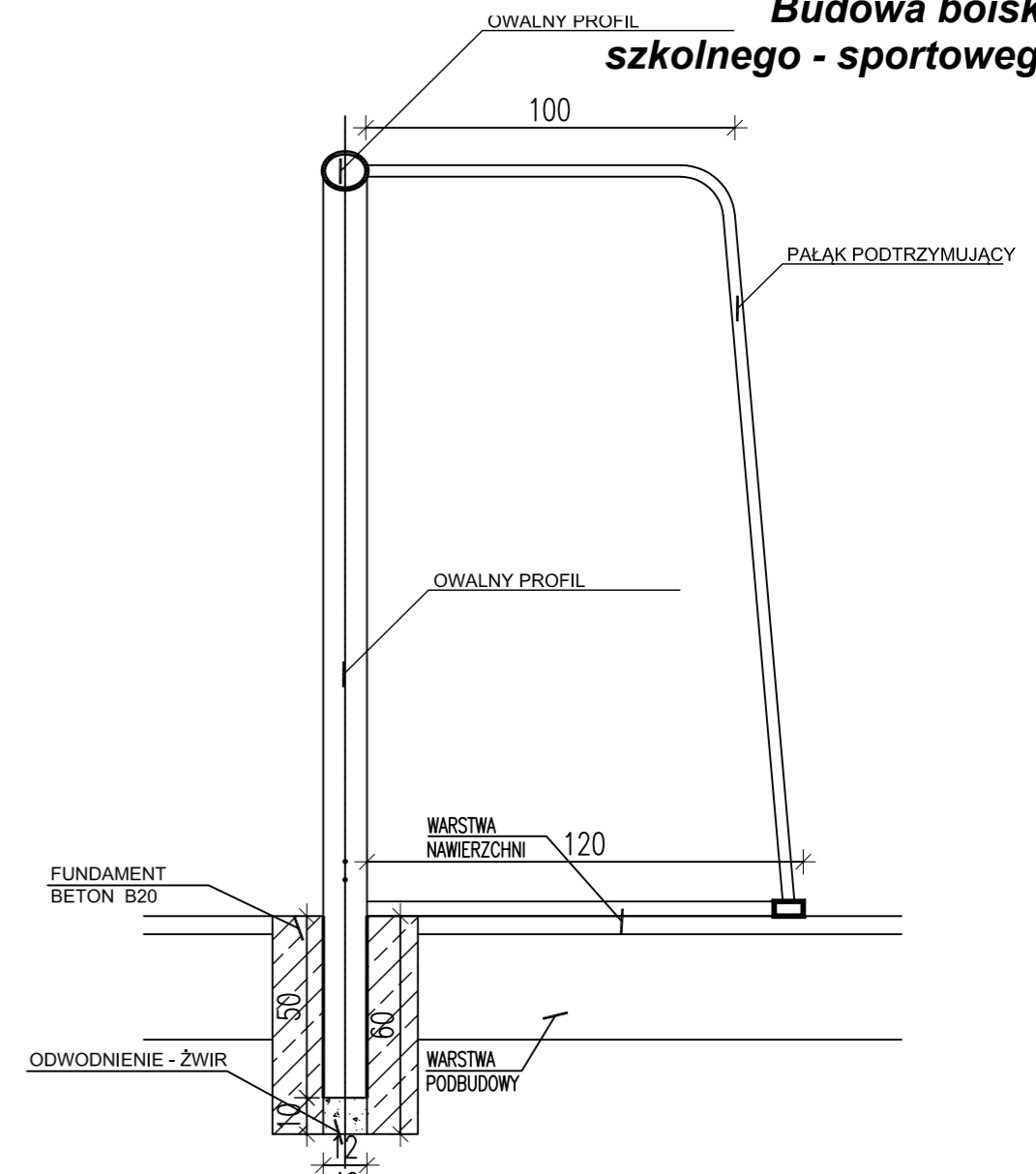
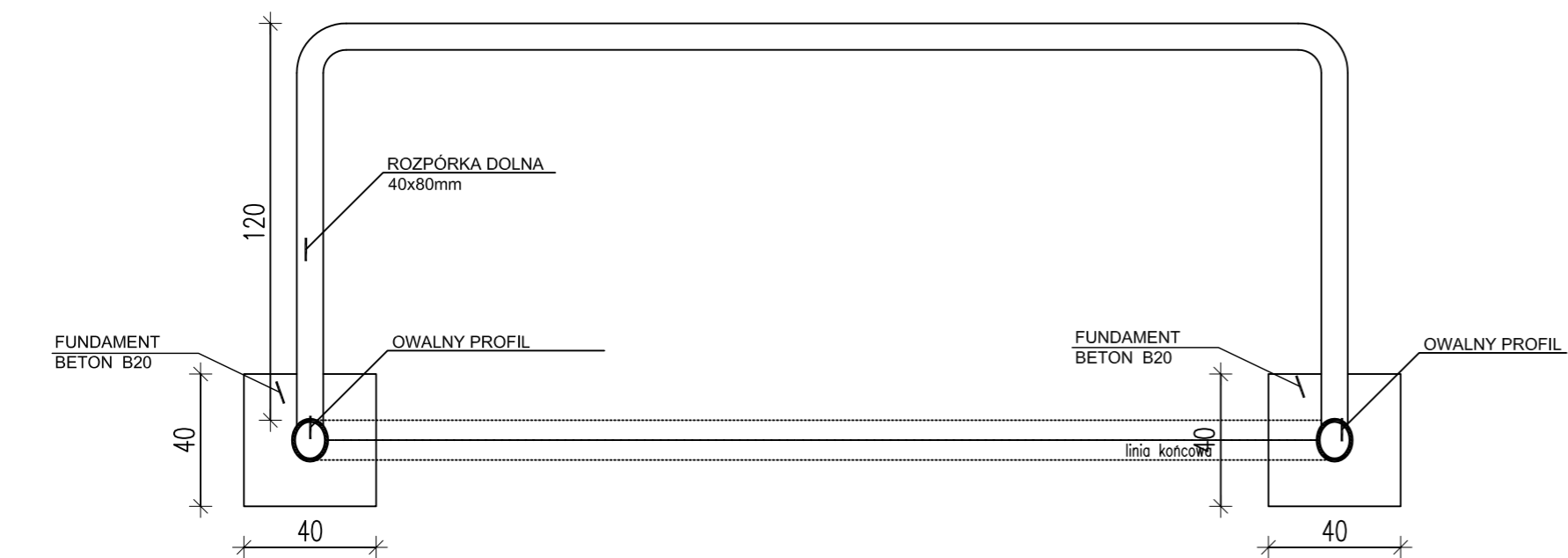
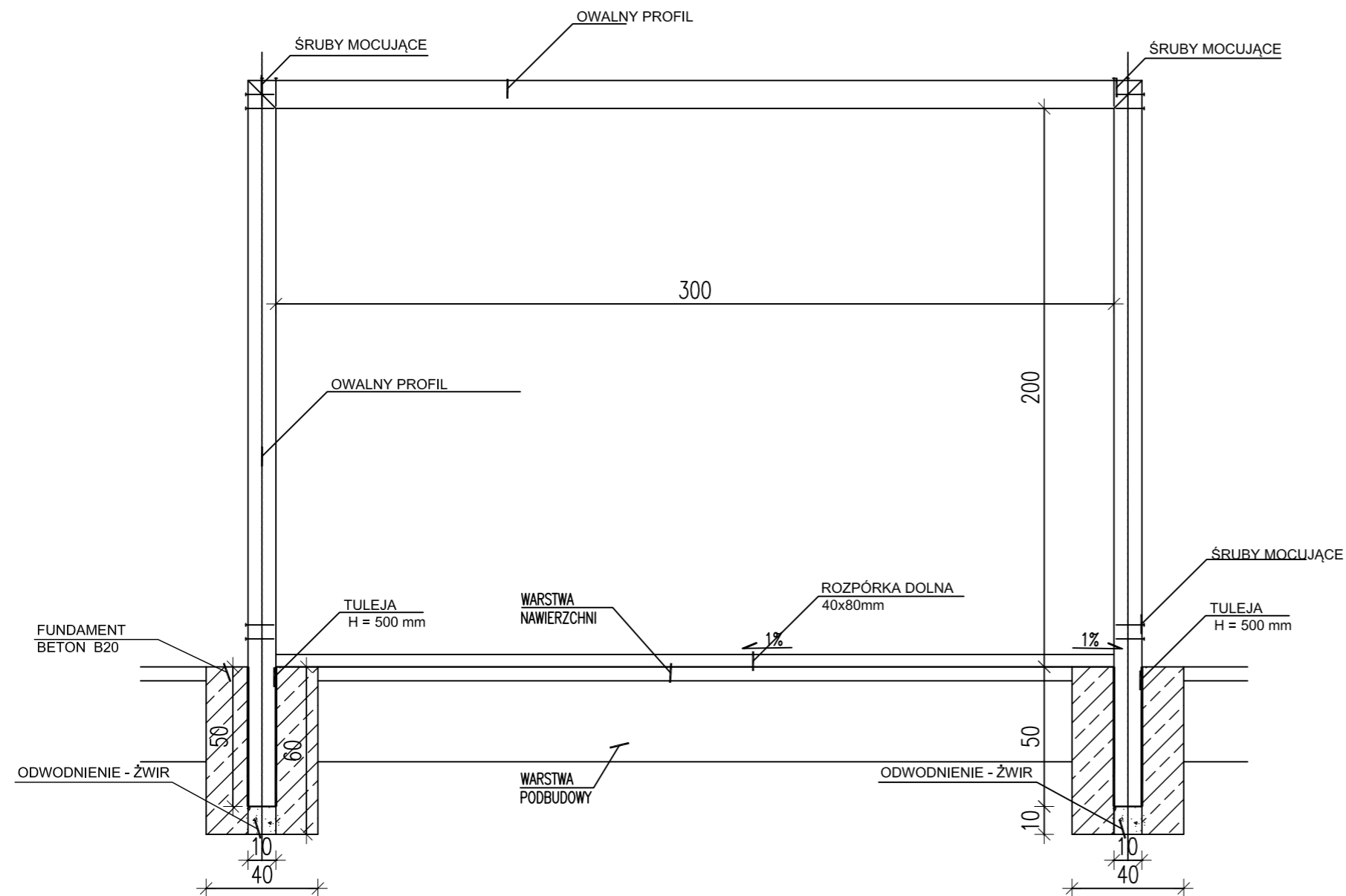


RYSUNKI SZCZEGÓŁOWE

Budowa boiska szkolnego - sportowego



WARSTWA DARNIOWA GR.3CM
 WARSTWA WEGETACYJNE - HUMUS GR.15CM
 WARSTWA DRENAŻOWA GR.15CM

Autorska Pracownia Architektury
mgr inż. arch. Janusz Bałabański
 ul. Solankowa 66/4, 88-100 Inowrocław
 tel. 793 071 129 , 793 050 345

budowa boiska sportowego - szkolnego

obręb 0017 Rojewice, dz nr 20

Nazwa rysunku
bramka rysunki szczegółowe

projektant Data 01.03.2018
mgr inż. arch. Janusz Bałabański
upr. bud. nr 90/2013 spec. arch.

rysunek nr **A2** Skala